

HX-GSL1100 型 开启式管式电炉

# 产品介绍手册

苏州华翔世达环保科技有限公司

SuZhou HuaXiang Star Environmental Technology Co., Ltd.

## 一、概述

1、整个壳体采用双层壳体结构，表面采用喷塑处理，外观简洁、美观大方。

2、控制箱与管式炉分体设计，安装、操作简单。

3、炉体设计为开启式，便于更换炉管，管式炉分卧式、立式两种（可选）。

4、保温材料采用高纯氧化铝纤维，环保节能，减少热量的损失。

5、工作电压：208 - 240 VAC, 50/60Hz

6、工作功率：750W

7、最高工作温度：1100°C（1小时）

8、连续工作温度：≤1000°C

9、升温速率：≤15°C

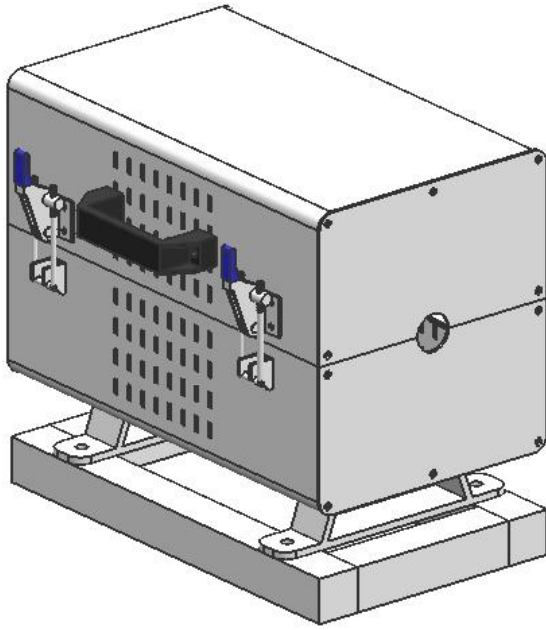
10、加热区长度：200mm

11、炉管：石英、不锈钢可选，直径≤25mm，长度400mm，可根据用户要求调整

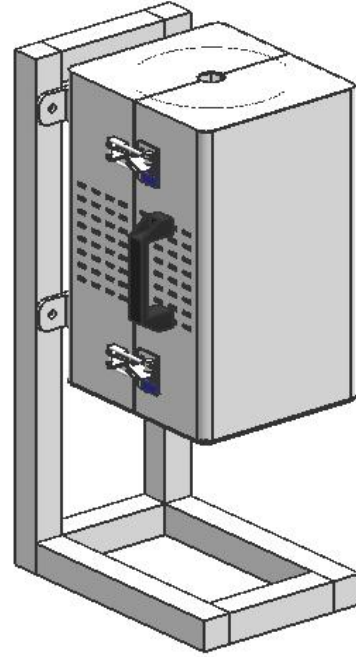
12、炉管接头：设计为易与不锈钢等管路连接

13、管式炉支架：铝合金框架，造型美观，安装简单

14、冷却方式：自然降温



卧式管式炉



立式管式炉

## 二、温度控制系统

- 1、采用PID30段程序化控温，其控温精度为 $\pm 1^{\circ}\text{C}$
- 2、设有过热和断偶保护
- 3、热电偶采用K型热电偶

## 三、使用条件

环境温度： $0\sim 50^{\circ}\text{C}$

相对湿度： $10\sim 90\%RH$ ，非冷凝

#### 四、质量认证

- 1、所有电器元件都通过 CE 认证
- 2、若客户出认证费用，本公司保证单台设备通过 CE 认证、德国 TUV 认证或 CAS 认证

#### 五、质保期

一年质保期，终生维护（不含加热元件、炉管和密封圈）

#### 六、发票

13%增值税专用发票

#### 七、货期

订货后 3 个工作日内发货

其他定制规格订货后 10 个工作日内发货

#### 八、包装与运输

多层硬纸箱+珍珠棉、顺丰快递，确保运输安全及高效

**注：可定制其他各种规格、温度、真空要求的管式炉**

## HX 型 VOC 发生器

苏州华翔世达环保科技有限公司

地 址：苏州工业园区双泾街 59 号

联系电话：0512-68703859

传 真：0512-68703879

网 址：<http://www.sz-hxsd.com>

电子信箱：[hxsd@sz-hxsd.com](mailto:hxsd@sz-hxsd.com)

本公司承诺不断提升产品品质，保留在不经通知的情况下对此产品说明所含信息进行修改的权利。

本说明，已审校，若有遗漏或错误，劳请及时告知。

华翔世达版权所有